



Набор мебели "Асага"

Комод

Модуль АТ-10

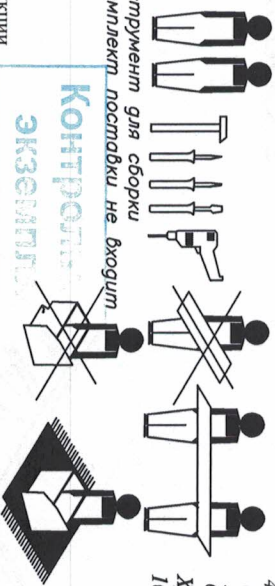
Проект БНЗ 90.10.00.00.00

Инструкция по сборке

Детали, составляющие изделие, пронумерованы. Номера и названия деталей проставлены на упаковочных этикетках и соответствуют номерам деталей в данной инструкции

1. Подготовка деталей к сборке

Инструмент для сборки в комплект поставки не входит



Контроль качества
экземпляр

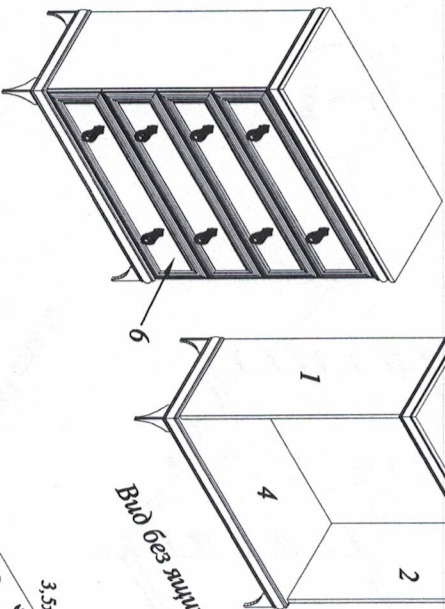
1,2 - 896х360 - 2шт.
3 - 906х382х76 - 1шт.
4 - 906х382х60 - 1шт.
6,1 - 882х220 - 4шт.
5,2 - 350х120 - 8шт.
6,3 - 795х120 - 4шт.
ХДФ дно 825х360 - 4 шт.
10 - ХДФ882х308 - 3 шт.

КОМПЛЕКТ ФУРНИТУРЫ

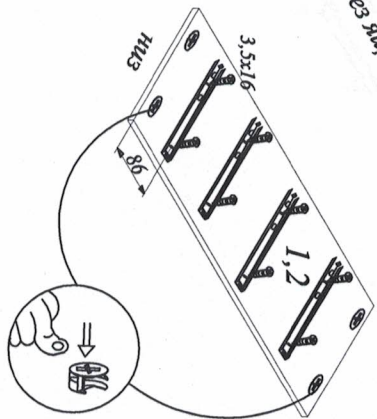
Шкант 8х30 - 8шт.	
Шпрут 3х20 - 44 шт	
Гвоздь 2х25-26 шт.	
Связка эксцентриксовая Rastex 15/16 в комплекте - 24 шт	
Опора - 4 шт.	
Саморез 4х25 - 12 шт	
Направляющие шариковые L=350мм - 4комплекта	
Шпрут 3,5х16 - 48 шт	
Ключ №4 для завинчивания винта - 1 шт. (только в комплекте с дуршпой под ключ-шестигранник)	
Винт-дуршпа 7х50 - 16шт	
Ручка - 8 шт.	
Винт 4х12 - 8 шт	

УВАЖАЕМЫЙ ПОКУПАТЕЛЬ!

Благодарим Вас за приобретение нашего изделия мебели. Чтобы наша мебель доставляла Вам радость, просим соблюдать указанные в этой инструкции рекомендации. Сохранность и долговечность мебели зависит от правильного использования и ухода за ней.



Вид без ящиков

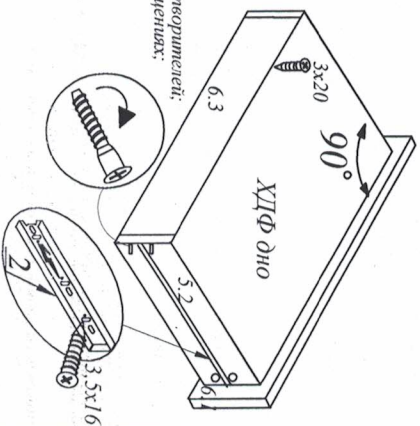


Шаблон для разметки отверстий под опоры выровнять по базовой кройке. (сверлить отв. d=2,5мм, заруб. = 13мм)

После разметки по шаблону и сверления закрепить опоры саморезами 4х25

Правила эксплуатации и ухода за мебелью

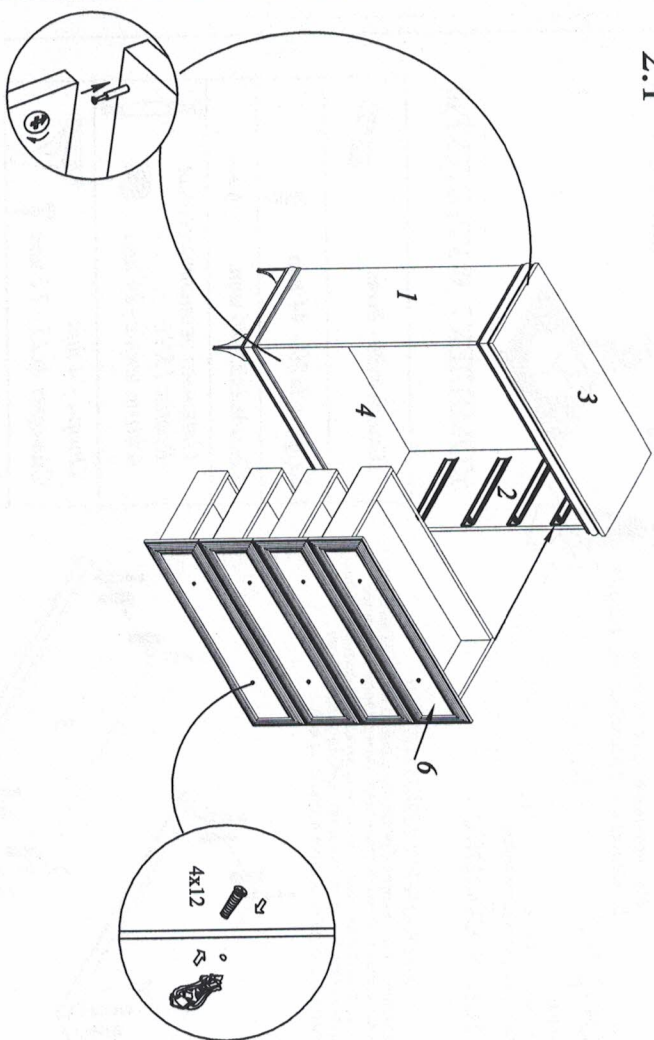
Для сохранения мебели в течение длительного времени необходимо соблюдать следующие правила:
- при ослаблении соединений периодически подтягивать винты;
- удалять пыль мягкой тканью или специальными салфетками;
- избегать влаги и удалять загрязнения на деликатных тканевых составах;
- предостерегать изделие от попадания на поверхность жидкостей, не допускать контакта с водой;
- не устанавливать изделие оптомительных приборов;
- не превышать по поверхности нагрузку;
- не применять при протирке бытовые чистящие средства;
- после сборки изделие установить на ровной, горизонтальной поверхности, во избежание перекоса изделия.



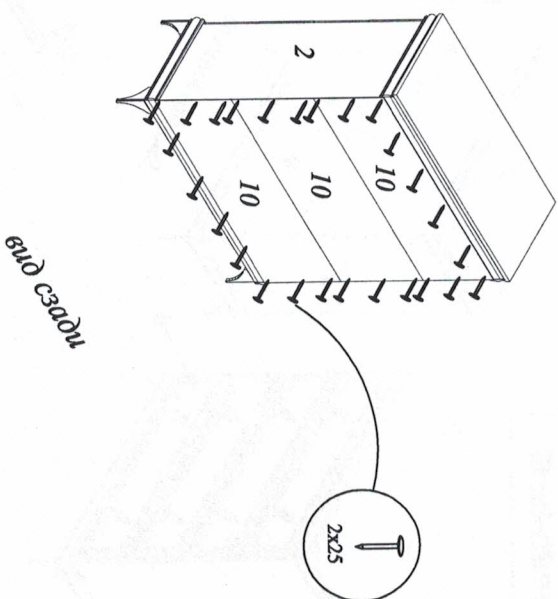
Нажать деблокировочный рычаг для снятия части 2, закрепить ее на блок ящика по наклону для регулировочного отверстия, затем зафиксировать направляющие шарунки 3,5х16 в круглые отверстия.

2. Сборка комода

2.1



2.2



Гарантии изготовителя

- Гарантийный срок эксплуатации корпусной мебели - 24 месяца
- Претензии по комплектности и качеству должны направляться покупателем в магазин, где была приобретена мебель.
- Гарантия включает выполнение ремонтных работ и замену дефектных деталей.
- Настоящая гарантия не распространяется на замену деталей в связи с их естественным износом.

Исключение снимается с гарантийного обслуживания в следующих случаях:

- наличие механических повреждений;
- ущерб в результате несоблюдения потребителем правил эксплуатации;
- использование изделия не по назначению;
- ущерб в результате умышленных или ошибочных действий потребителя;
- ущерб или утрата изделия вследствие обстоятельств непреодолимой силы (стихия, пожар, молния, и т.п.), несчастных случаев;
- при наличии следов постороннего вмешательства;
- при изменении конструкции изделия.

Виды усовершенствования технологии, изменения конструкции узлов, поставки новых материалов, возможные некоторые отклонения по сравнению с данной инструкцией.

**Гарантийный срок эксплуатации мебели бытовой - 24 мес.
Срок службы изделия - 10 лет**